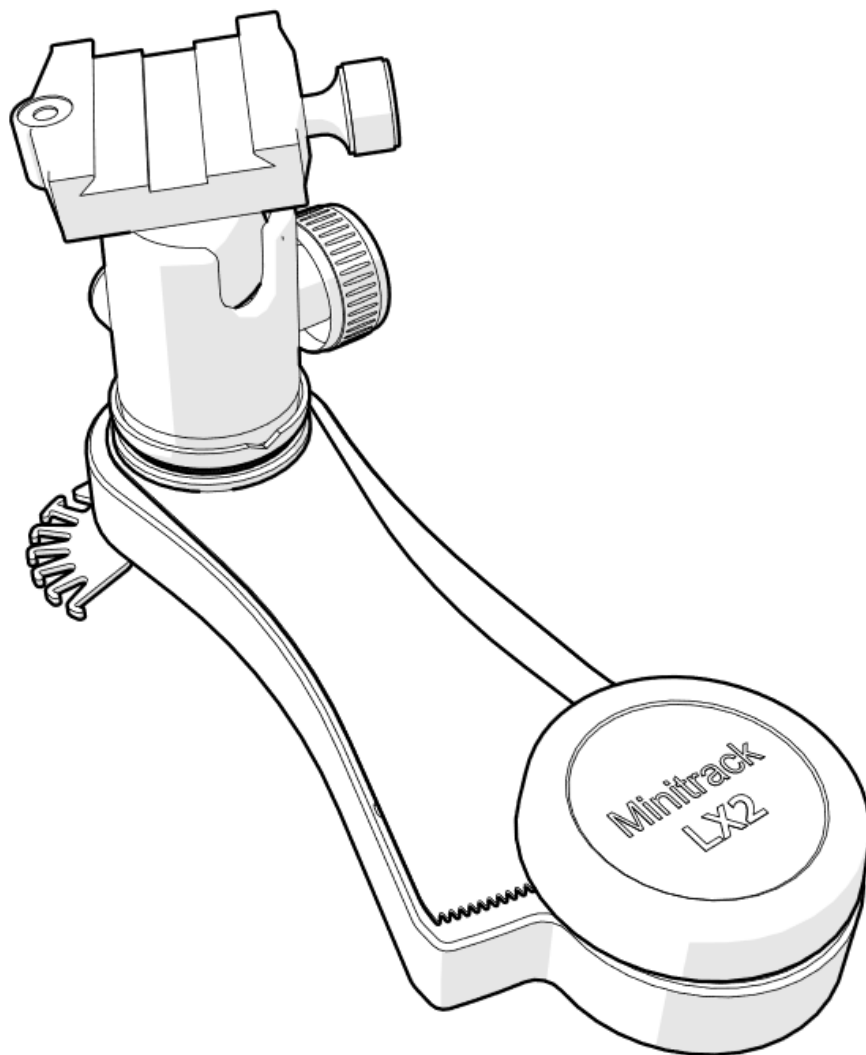


Bedienungsanleitung

omegon



Omegon® MiniTrack LX2

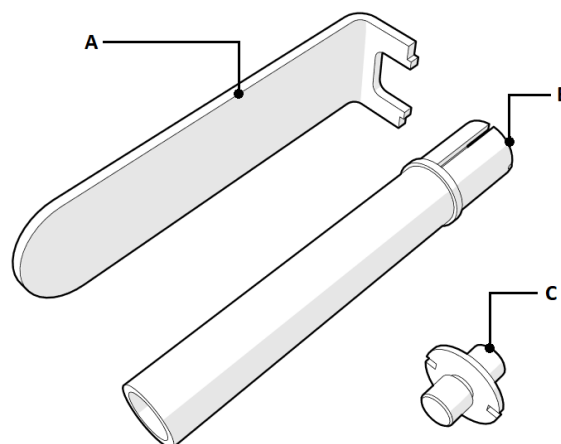
Deutsche Version 2.2018 Rev. A, Art.-Nr. 55040, 56106

Die Omegon® MiniTrack LX2

Herzlichen Glückwunsch zum Kauf Ihrer Omegon® MiniTrack LX2. Diese mechanische Montierung wird Ihnen viel Freude bereiten. Sie ist der ideale Begleiter für alle Astrofotografen, die nach einer kompakten Montierung zum Mitnehmen suchen – vom Einsteiger bis zum Fortgeschrittenen. Ihr einfaches Design und ihre mechanische Qualität machen die MiniTrack LX2 zu einem einzigartigen Werkzeug für die Weitwinkel-Astrofotografie.

1. Lieferumfang

- A- Adapterschlüssel
- B- Polsucher-Rohr
- C- ¼" auf ¼"-Adapter

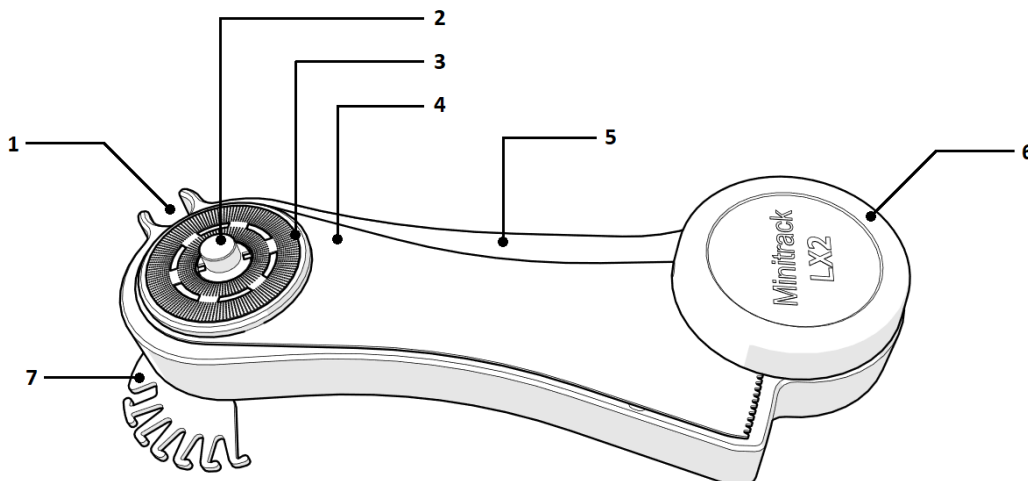


2. Merkmale der MiniTrack

Lernen Sie die verschiedenen Merkmale der MiniTrack LX2 kennen.

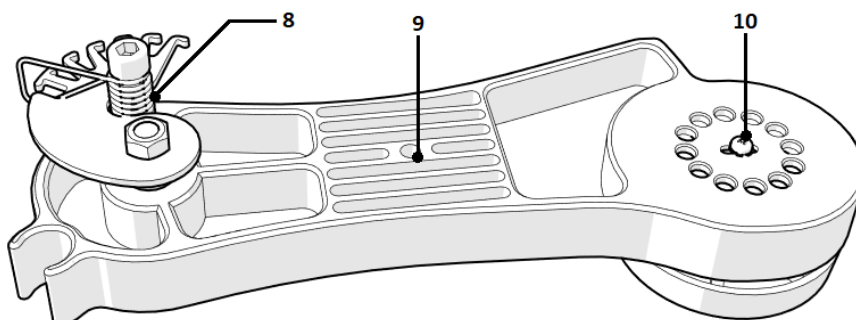
Komponenten Seite A:

- 1- Halter des Polsucher-Rohrs
- 2- Kugelkopfadapter
- 3- Plattform
- 4- Arm
- 5- Gehäuse
- 6- Aufziehrad
- 7- Federsystem

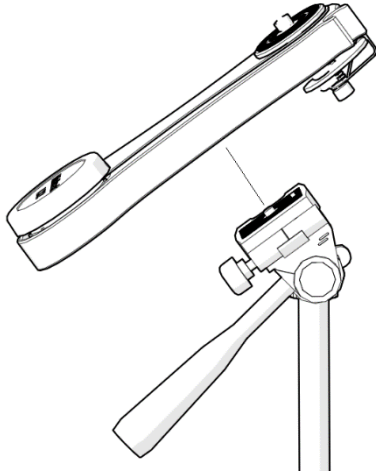


Komponenten Seite B:

- 8- Feder
- 9- ¼"-Gewinde für Dreibeinstativ
- 10- Timer-Schraube mit Unterlegscheibe

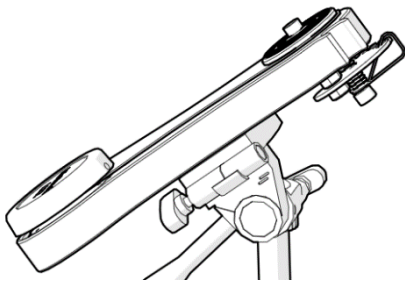


3. Wie funktioniert die MiniTrack LX2 Montierung? Die MiniTrack LX2 „folgt“ der scheinbaren Bewegung des Nachthimmels – Beachten Sie, dass die zwei Artikel in der Bedienungsanleitung für die Anwendung auf der Nordhalbkugel bestimmt sind. Der Himmel „dreht“ sich annähernd um den Polarstern. Für eine erfolgreiche Nachführung sollte die Montierung deshalb auf den Polarstern ausgerichtet werden. Dies wird auch als „Einnorden“ bezeichnet. Die Montierung sitzt auf einem Stativkopf und ermöglicht deshalb eine gewisse Neigung. Für gewöhnlich entspricht die Neigung der geografischen Breite des Standorts. Zudem ist ein Kugelkopf erforderlich, damit die Kamera leicht auf das gewünschte Objekt gerichtet werden kann. Ziehen Sie anschließend den eingebauten Timer auf und es kann losgehen!

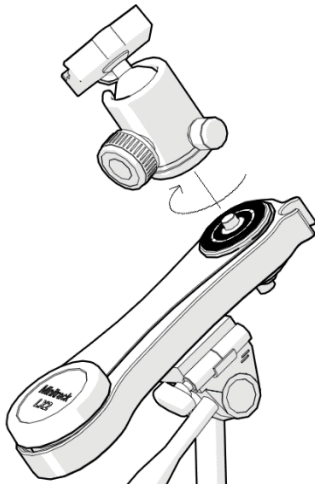


4. Wie montiert man die MiniTrack LX2?

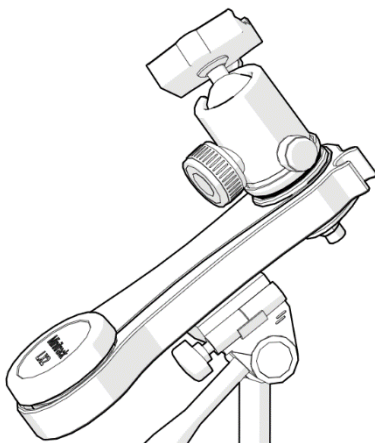
4.1. Die MiniTrack ist mit jeder 1/4"-Stativplatte (Nr. 9 Seite B) kompatibel. Montieren Sie die MiniTrack wie dargestellt auf der Stativplatte (nicht im Lieferumfang enthalten). Stellen Sie sicher, dass die MiniTrack fest sitzt, damit die Neigung angepasst werden kann.



4.2. Stellen Sie sicher, dass die MiniTrack parallel zur Stativplatte ausgerichtet ist. Dies ist wichtig, da die Neigung beim Einnorden feinjustiert werden muss.



4.3. Wir empfehlen, die MiniTrack mithilfe eines Kugelkopfs zu bedienen. Werkseitig verfügt die MiniTrack über einen vorinstallierten 3/8"-Gewindeadapter. Wenn Sie bereits über einen 3/8"-Kugelkopf verfügen, können Sie ihn einfach auf den Adapter (Nr. 2 Seite A) schrauben. Sie können auch 1/4"-20-Kugelköpfe verwenden. Dazu müssen Sie den vorinstallierten 3/8"-Kugelkopfadapter entfernen und mit dem 1/4"-20-Adapter (C) ersetzen. Verwenden Sie dazu den mitgelieferten Adapterschlüssel (A).

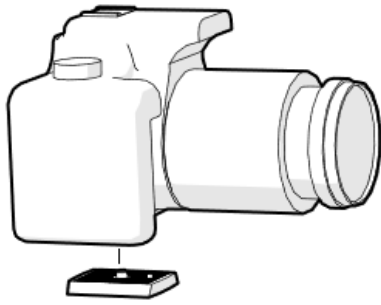


4.4. Der Kugelkopf muss sicher befestigt werden. Ziehen Sie ihn fest an. Das gesamte Gewicht der Kamera ruht auf dem Kugelkopf. Zudem sorgt ein korrekt befestigter Kugelkopf dafür, dass es bei langen Belichtungszeiten nicht zu einer Abweichung kommt. Zu diesem Zeitpunkt müssen die Drehräder des Kugelkopfs ebenfalls fest angezogen sein. So werden unerwünschte Bewegungen bei der Installation der Kamera vermieden.

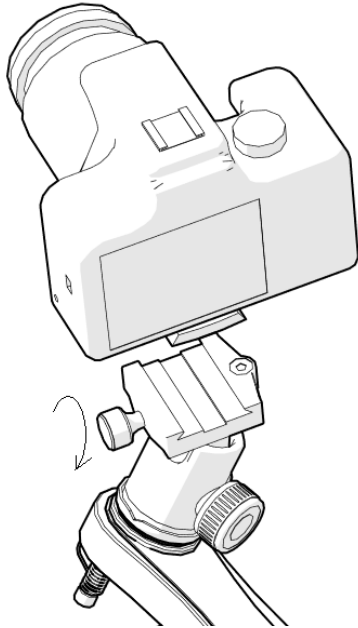
Was ist eine Abweichung?

Abhängig vom Kamerawinkel liegt der Schwerpunkt der Ausrüstung in der Richtung des Kugelkopfgewindes oder dagegen. Dies kann zu einer Abweichung bzw. zum Verstellen des Kugelkopfs führen. Um dies zu verhindern, muss der Kugelkopf sicher befestigt werden. Die integrierte Gummimatte verhindert dieses Problem.

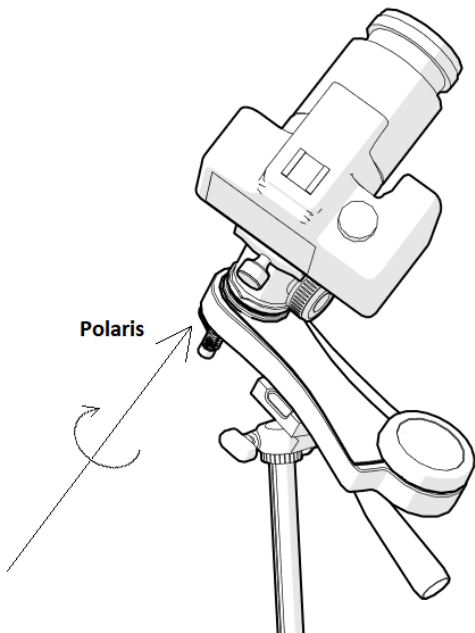
4.5. Installieren Sie die Stativplatte (nur bei der Kugelkopfversion enthalten) an der Kamera. Stellen Sie sicher, dass der Adapter gerade mit der Kamera ausgerichtet ist und ziehen Sie ihn fest an.



4.6. Setzen Sie die Kamera (mit dem Adapter) auf die Platte des Kugelkopfs. Ziehen Sie ihn fest an. Beachten Sie, dass der Kugelkopf über zwei zusätzliche Drehräder verfügt. Der eine fixiert den Kugelkopf in der Azimutposition (360°), während der andere den Kugelkopf in der Neigerichtung positioniert. Diese beiden Ausrichtungsgrade ermöglichen es dem Anwender, die Kamera auf ein beliebiges Objekt am Himmel auszurichten. Stellen Sie sicher, dass beide Drehräder fest angezogen sind, bevor Sie die Kamera installieren. Lösen Sie die Drehräder nur leicht, um die Kamera in verschiedene Richtungen auszurichten.

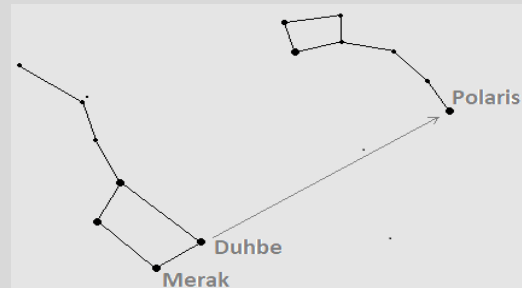


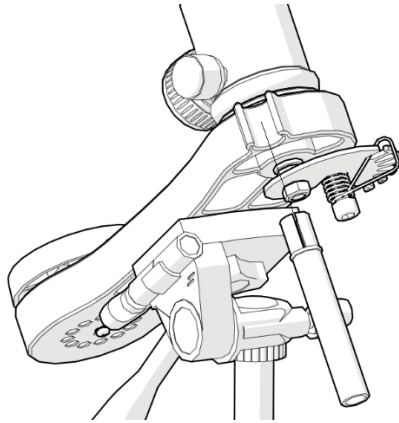
4.7. Richten Sie die Montierung auf den Polarstern aus. Sie muss nicht genau auf den Polarstern ausgerichtet sein – eine grobe Ausrichtung genügt. Nachdem Sie das mitgelieferte Polsucher-Rohr (B) installiert haben, sehen wir uns an, wie sie den Stern in das Zentrum des Gesichtsfelds des Polsucher-Rohrs (B) bringen.



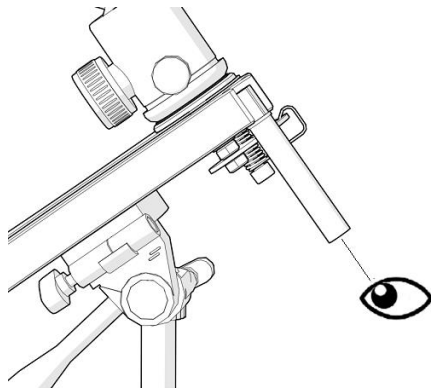
Wie finde ich den Polarstern?

Der Polarstern ist nicht der hellste Stern am Himmel. Dennoch ist er leicht zu erkennen. Blicken Sie nach Norden und versuchen Sie, das Sternbild des Großen Wagens zu finden. Dieses Sternbild ist sehr leicht zu erkennen. Verlängern Sie den Abstand zwischen den beiden hinteren hellen Kastensternen – Merak und Duhbe – auf einer gedachten Verbindungslinie um das Fünffache nach Norden, und Sie finden den Polarstern.





4.8. Um die Montierung mit größerer Genauigkeit auf den Polarstern ausrichten zu können, schieben Sie das Polsucher-Rohr (B) auf seine Halterung (Nr. 1 Seite A).



4.9. Blicken Sie durch das Polsucher-Rohr (B) und zentrieren Sie den Polarstern im Gesichtsfeld. Drehen Sie dazu an den Feineinstellungsschrauben des Stativs. Im nächsten Abschnitt erhalten Sie weitere Informationen über den korrekten Einsatz der MiniTrack LX2 und die Wichtigkeit einer korrekten Balance.

5. Ausbalancieren der MiniTrack für die östliche Hemisphäre

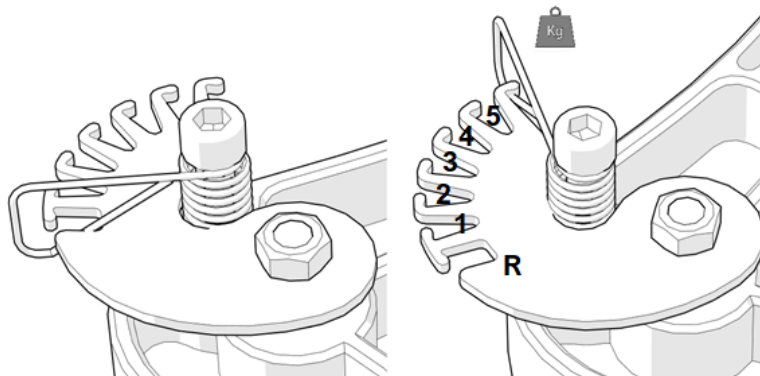
Der integrierte Timer sorgt für die Nachführung Ihrer Kamera am Nachthimmel. Wenn sich der Schwerpunkt der Ausrüstung leicht Richtung Westen der Hemisphäre neigt, hilft der so erzeugte Drehmoment dem Timer dabei, die Objekte zu tracken; das ist gut. Ist das Gegenteil der Fall, also, ist die Ausrüstung mehr nach Osten geneigt, kann es vorkommen, dass der Timer Schwierigkeiten hat, die Ausrüstung zu bewegen. Ein korrektes Nachführen wird dann erschwert. Darum wirkt das integrierte Federsystem wie ein Gegengewicht und unterstützt den Timer durch zusätzliche Kraft.

Wie erkenne ich, dass der Timer die Ausrüstung nicht bewegen kann?

Hören Sie sich das Tickgeräusch des Timers ohne Last an. Vergleichen Sie es mit dem Geräusch bei montierter Ausrüstung. Gibt es einen signifikanten Unterschied? Ist der Timer nicht so laut, wie er sein sollte? Dann muss die Federspannung angepasst werden.

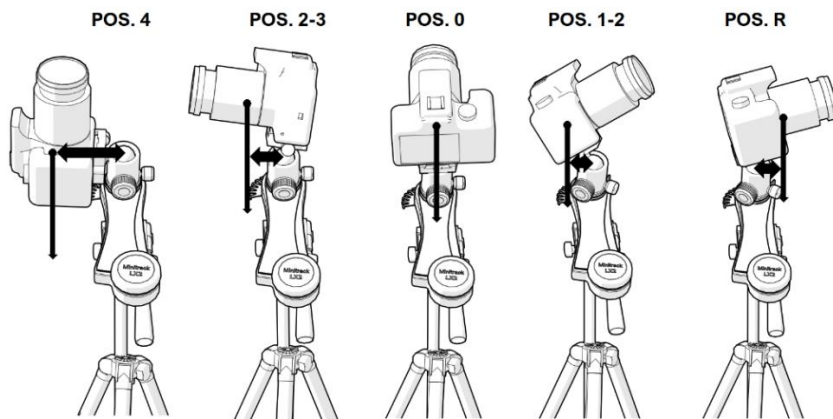
5.1. Die Feder spannen

Für Ausrüstungen, die leicht einseitig belastet sind, verwenden Sie die dargestellten ersten Positionen (Abbildung links). Sie werden spüren, dass die Feder nicht stark gespannt ist. Verwenden Sie die höchste Federspannung nur bei schweren



Ausrüstungen und einer starken einseitigen Belastung. In der Abbildung unten sehen Sie die verschiedenen Federpositionen.

Vermeiden Sie eine unnötig hohe Federspannung, da dies die Nachführungsrate des Timers verändern kann.



5.2. Ausrichtung nach Osten Wenn das Gewicht der Kameraausrüstung den Kugelkopf in die Gegenuhrzeigerichtung bewegt, sollte die Feder abhängig von der Stärke der einseitigen Belastung mit einem der nummerierten Zähne gespannt werden. Wenn Sie die Feder in Position 5 spannen (ungünstigster Fall), kann ein Gewicht von bis zu 2 kg ausbalanciert werden – d. h. Ausrichtung auf den Zenit mit Kameraschwerpunkt Richtung Osten im Verhältnis zum Kugelkopf.

5.3. Ausrichtung nach Süden

Die Feder kann vollständig gelöst werden (Position 0) oder sich im Leerlauf (Position 1) befinden.

5.4. Ausrichtung nach Westen

Bei Ausrichtung nach Westen kann es besonders bei einer starken einseitigen Belastung dazu kommen, dass der Timer beschleunigt wird, da die Last das Drehmoment verstärkt. Für diesen Fall gibt es den Zahn R, der diese Art von Ungleichgewicht kompensiert, indem er die Drehbewegung bremst (letzte Abbildung rechts oben).

6. Die maximale Nachführungszeit berechnen

Die MiniTrack ist für Ausrüstungen mit einem Gewicht von 2 kg und eine Nachführungszeit von 60 Minuten ausgelegt. Es ist wichtig, diese Daten zu kennen, da Ausrüstungen, die diesen Grenzwert übersteigen, die Nachführungsqualität stark beeinträchtigen und die Nachführungszeit verringern können. Die Brennweite des Objektivs ist zu berücksichtigen. Weitwinkelobjektive (kurze Brennweite) ermöglichen längere Belichtungszeiten. Faustregel: Man kann die Nachführungszeit ohne Sternspuren mit folgender Formel berechnen:

$$\text{Zeit (min)} = 100 / \text{Brennweite objektiv (mm)}$$

Brennweite Objektiv	Maximal empfohlene Belichtungszeit
24 mm	4 Minuten 10 Sek.
50 mm	2 Minuten
60 mm	1 Minute 40 Sek.
100 mm	1 Minute

6.1. Beispiel

Kamera + Objektiv = 1,8 kg; Brennweite Objektiv 50 mm.

Dieser Wert liegt innerhalb der Spezifikationen der Montierung. Wir sollten eine Nachführungszeit von $100 / 50 \text{ mm} = 2$ Minuten erwarten können. Was passiert, wenn das Gewicht die Belastungskapazität übersteigt oder wir eine Belichtungszeit verwenden, die länger ist als empfohlen? Dann sind verstärkt Sternspuren festzustellen. Es ist möglicherweise notwendig, verschiedene Belichtungszeiten auszuprobieren, um beurteilen zu können, welche sich für eine bestimmte Ausrüstung am besten eignet.

7. Ressourcen Weitere Informationen finden Sie im Internet beispielsweise in Form von Videos. Es gibt auch eine sehr aktive italienischsprachige Facebook-Gruppe zur MiniTrack LX mit Hunderten von Followern und zahlreichen Beiträgen. Der Erfinder der MiniTrack LX, Cristian Fattinanzi, ist ebenfalls Mitglied der Gruppe und hilft Ihnen gerne mit Informationen und Tipps weiter. Die Hauptsprache der Gruppe ist Italienisch.

8. Eigenschaften

Belastungskapazität: 2 kg

Balancieren: mit Federsystem (kein Gegengewicht)

Eignet sich für Kugelköpfe mit 1/4"- oder 3/8"-Fotogewinde.

Gewicht Kugelkopf: 300 g

Gewicht MiniTrack LX2: 430 g

Nachführungszeit gesamt: 60 Minuten

Polsucher: im Lieferumfang enthalten

Für nördliche Hemisphäre